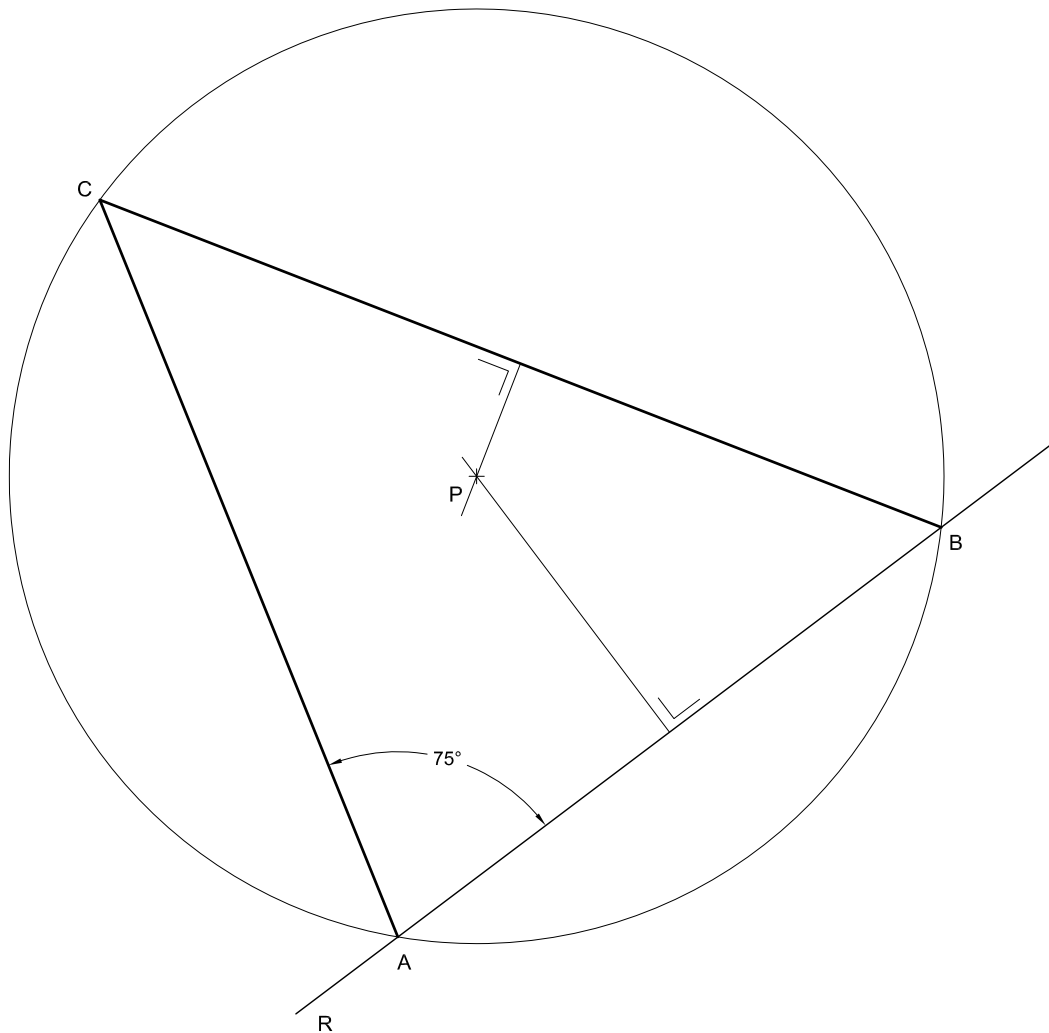


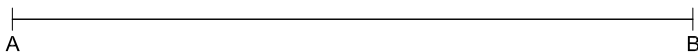


**SÈRIE 1**

(1-1A)

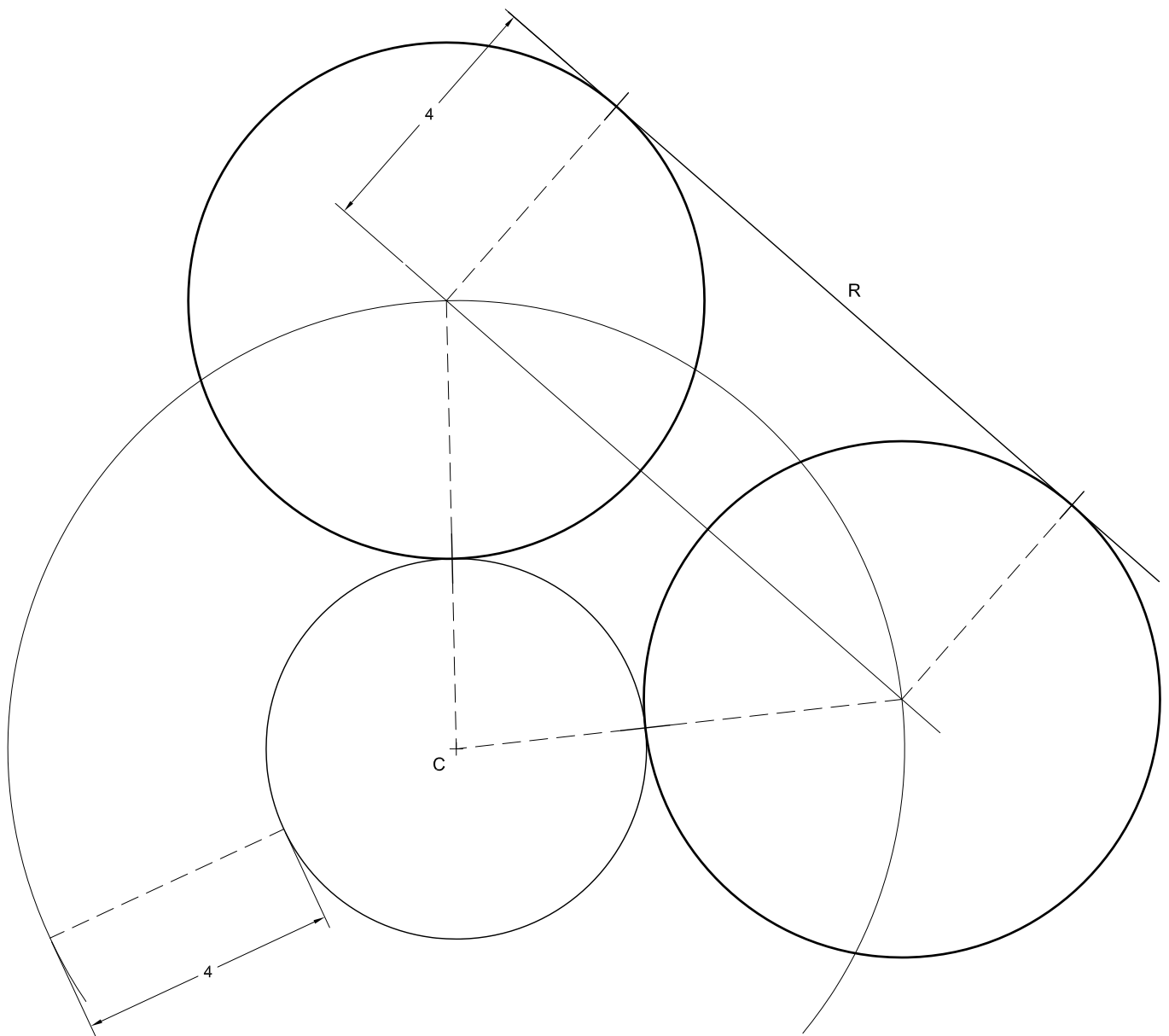
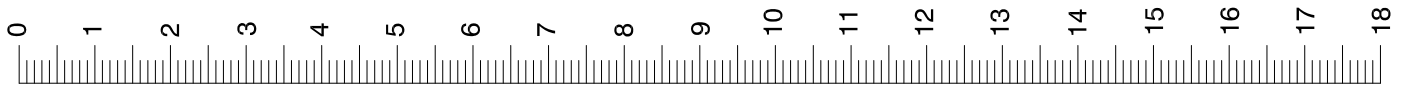


Angle CAB = 75°



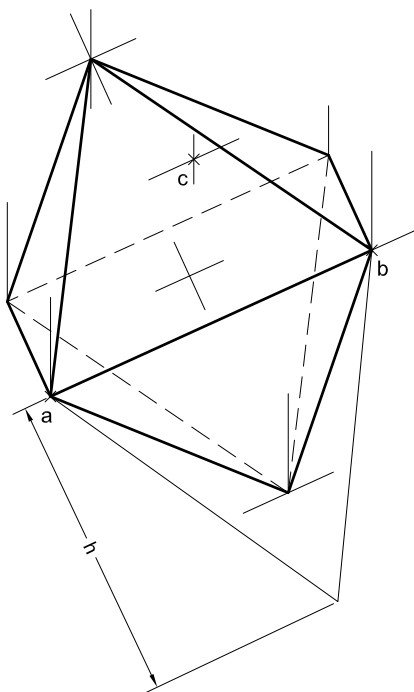
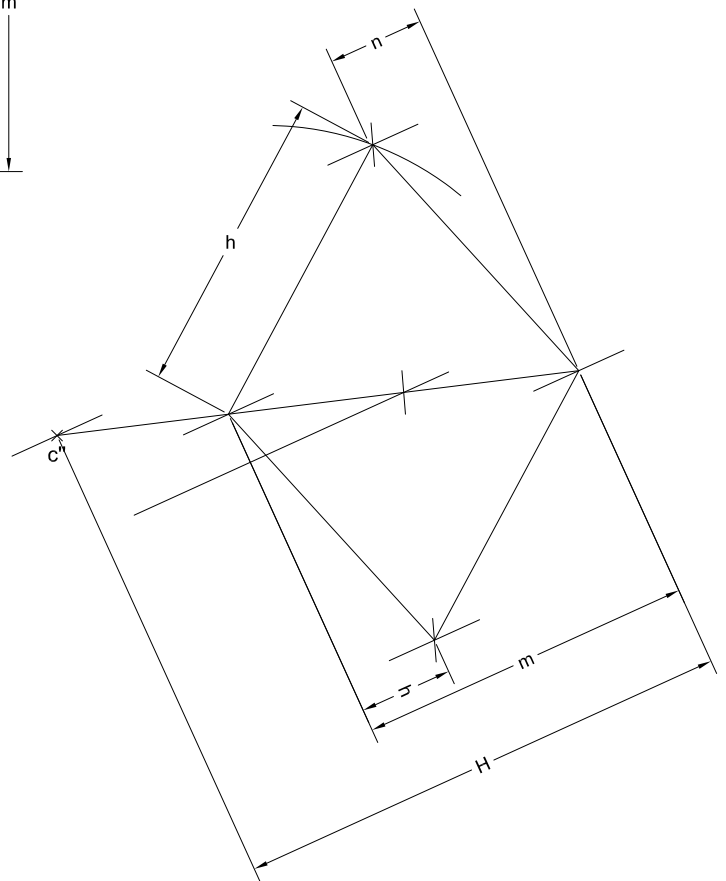
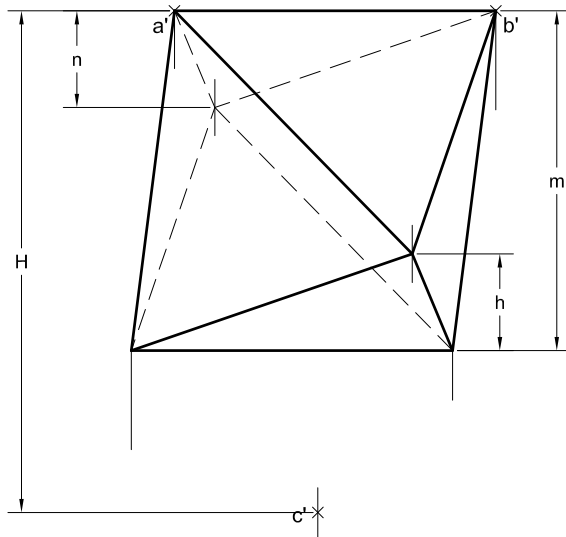
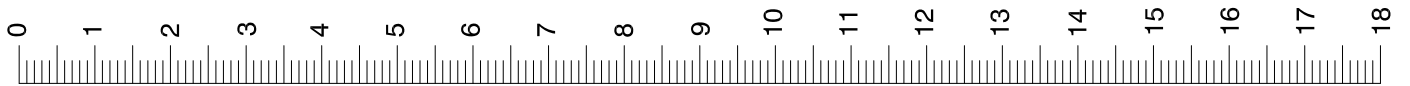


(1-1B)



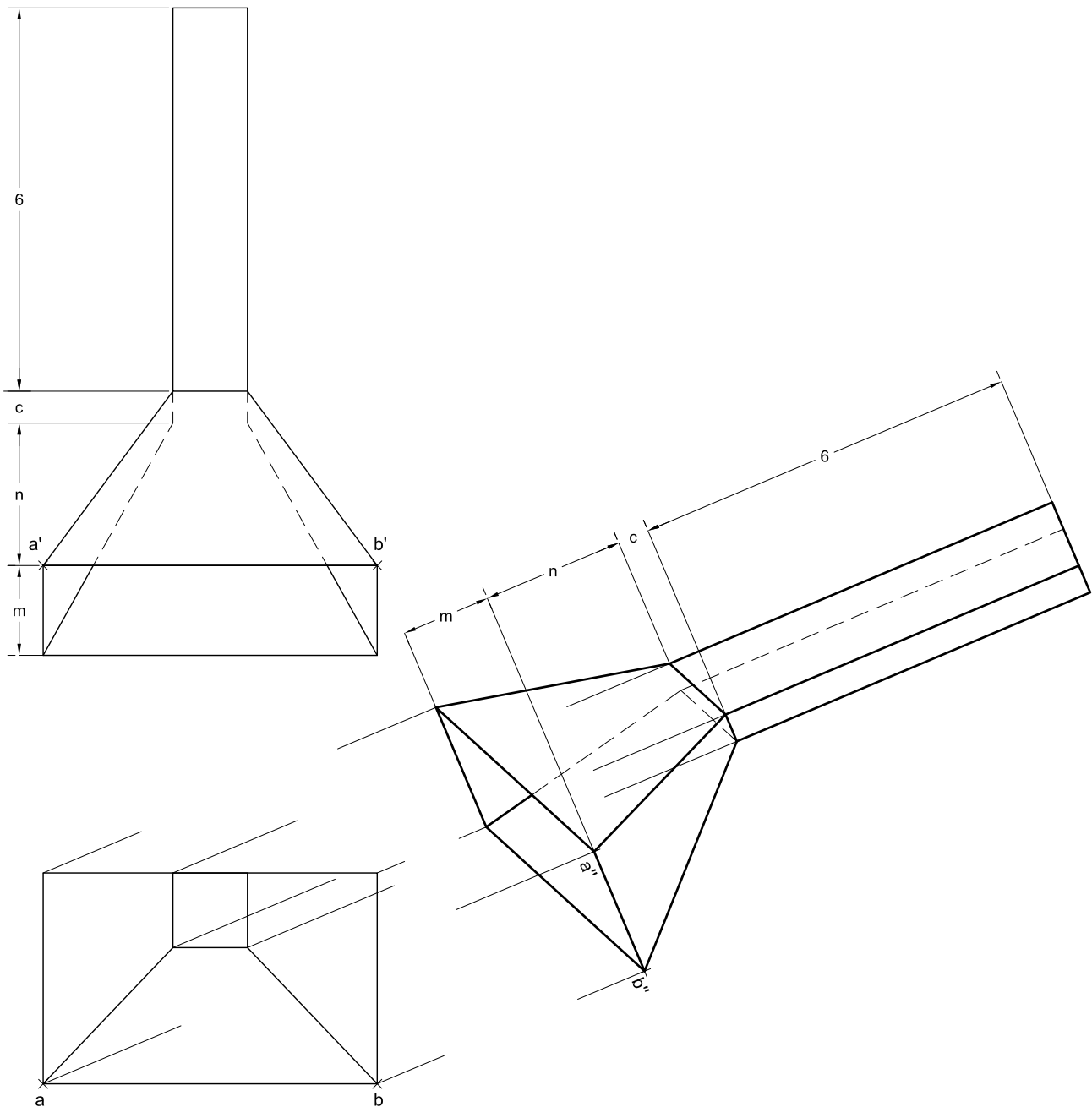
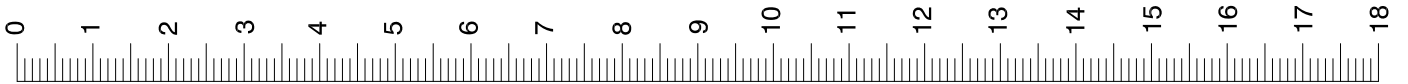


(1-2A)



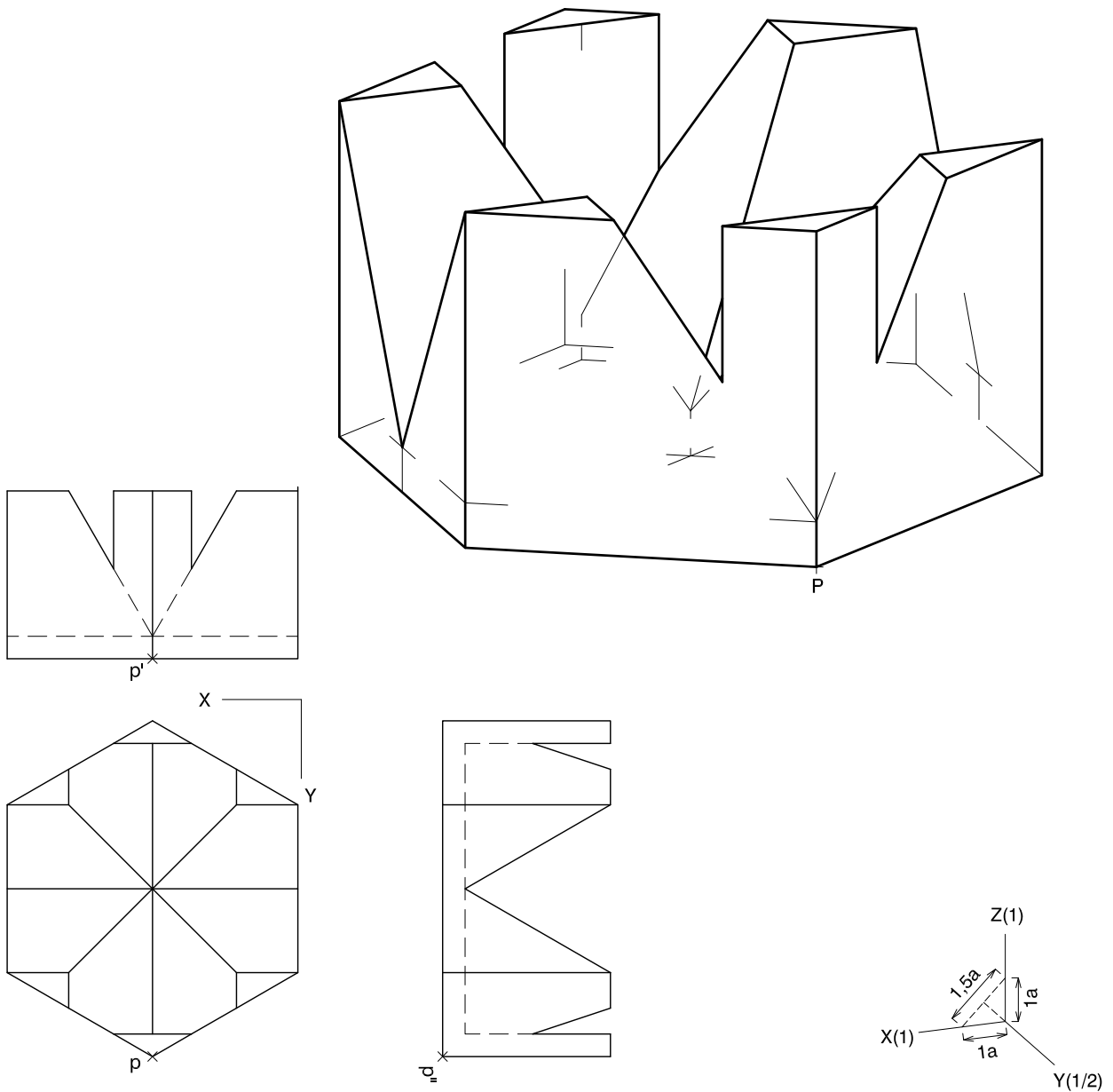


(1-2B)





(1-3A)





(1-3B)

