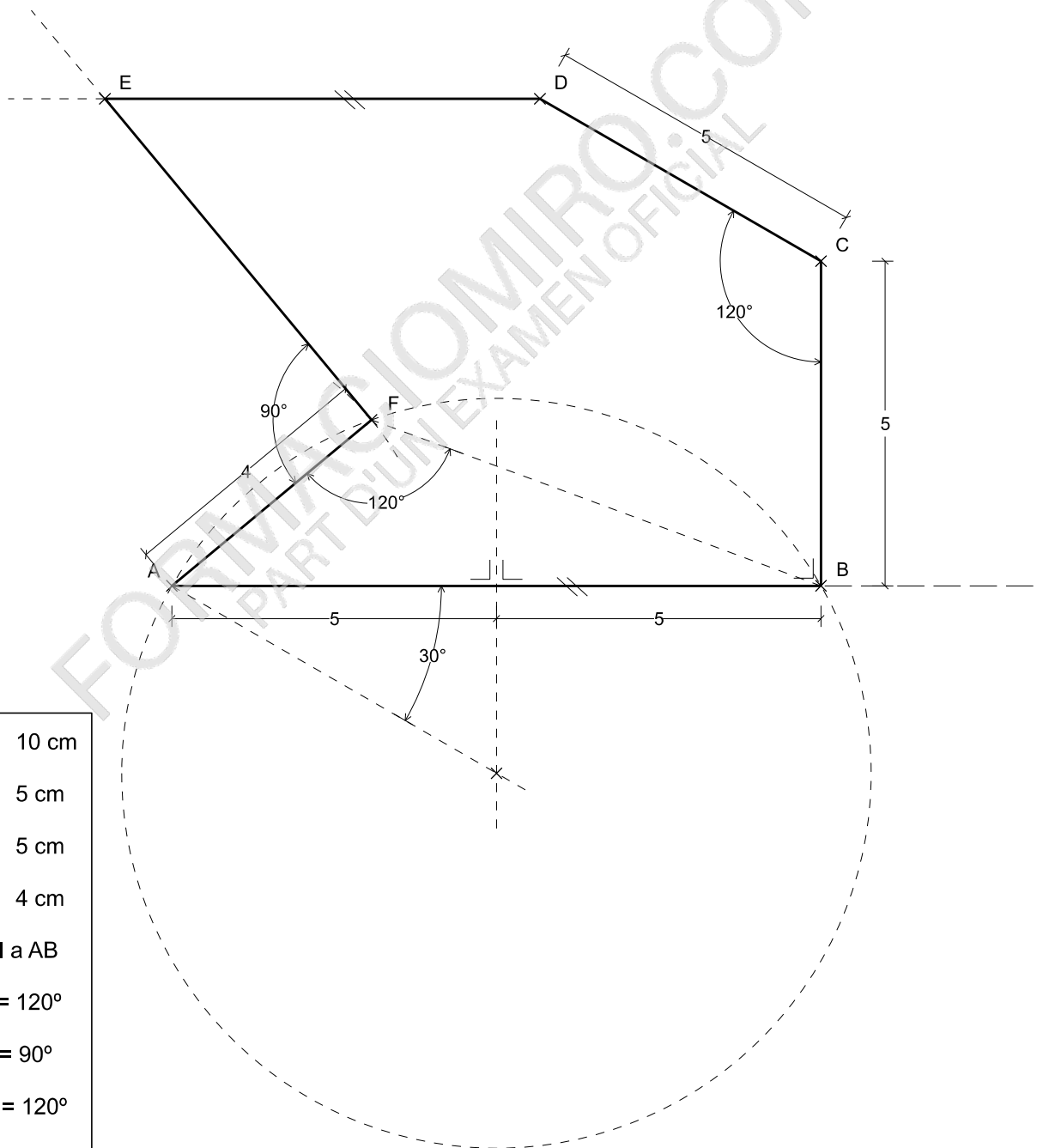
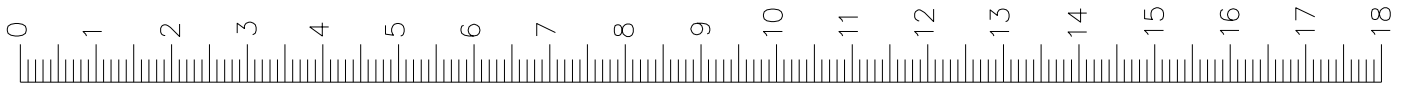




(1-1B)



AB =	10 cm
BC =	5 cm
CD =	5 cm
AF =	4 cm
DE paral·lel a AB	
angle AFB =	120°
angle ABC =	90°
angle BCD =	120°
angle AFE =	90°