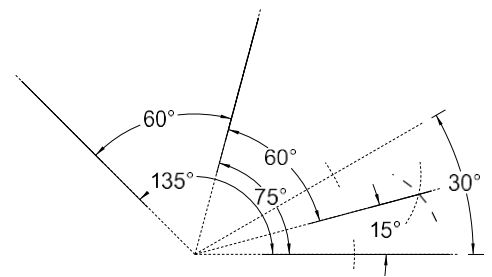
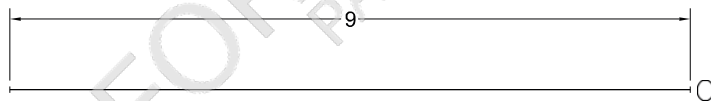
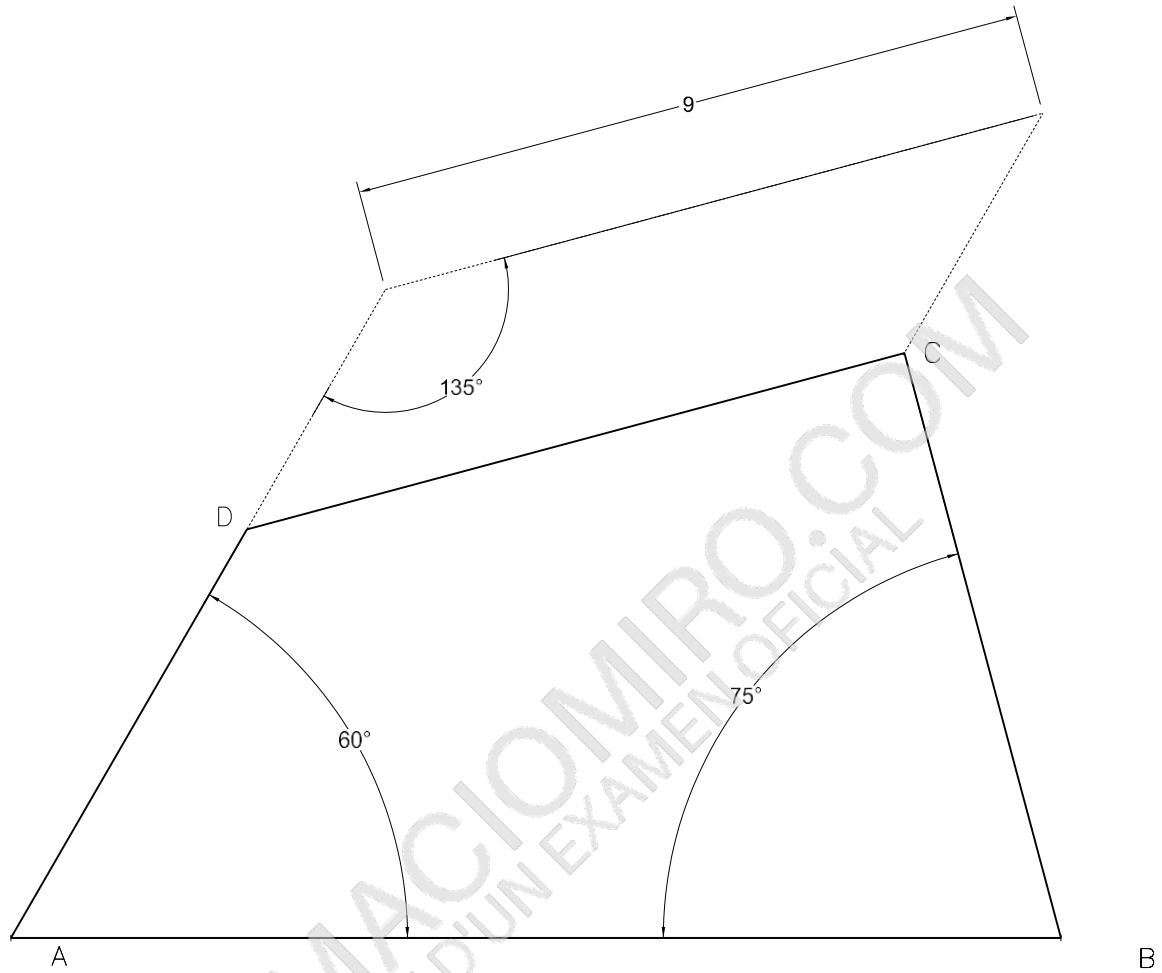


Dibuix 1. Geometria plana. Opció B



Angle BCD 90°

D